

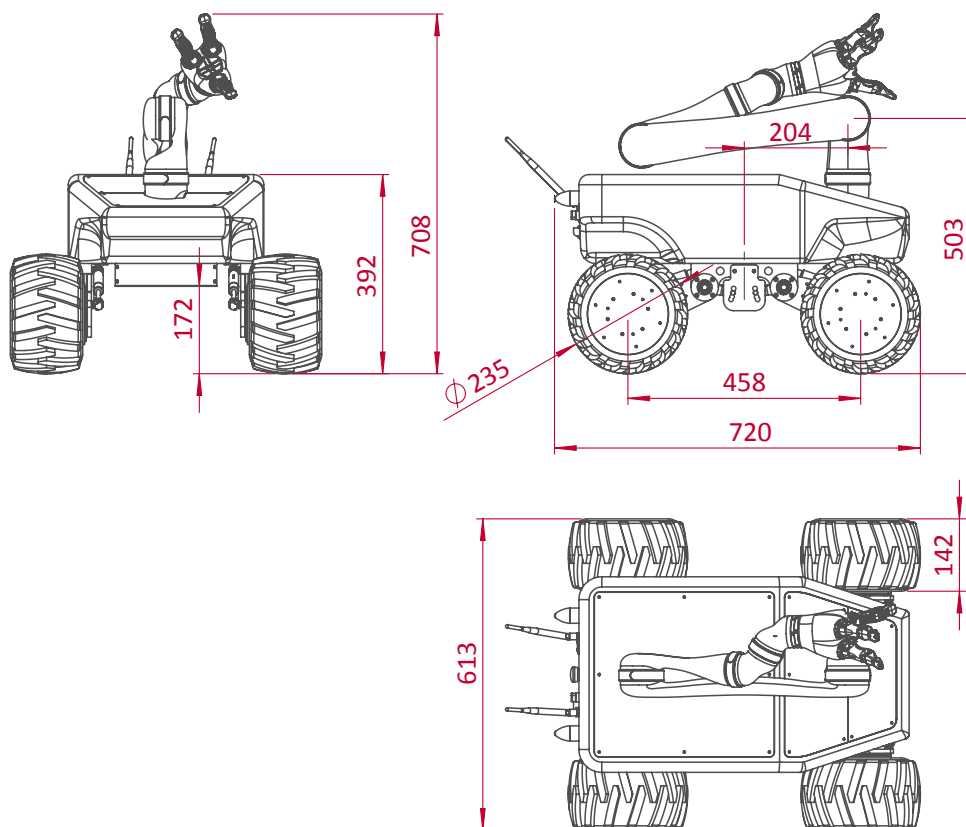
XL-GEN



MANIPULADOR MÓVIL
PARA **INVESTIGACIÓN**
& **DESARROLLO**

INVESTIGACIÓN & DESARROLLO
INSPECCIÓN
LOGÍSTICA
MONITORIZACIÓN REMOTA
ACCESO A AMBIENTES HOSTILES





ESPECIFICACIONES TÉCNICAS

MECÁNICA

Dimensiones	720 x 613 x 708 mm (Plegado)
Peso	50 kg
Capacidad de carga	15 kg
Velocidad	3 m/s
Entorno	Interior/Exterior
Protección	IP54
Autonomía	5-10 h
Batería	LiFePO₄ 15Ah@24V
Sistema de tracción	4 wheels
Motores de tracción	4 x 250 W servomotores brushless
Rango de temperatura	0° a +50°C
Máxima pendiente	80 %

CONTROL

Controlador	Arquitectura abierta en ROS PC integrado con Linux
Comunicación	WiFi 802.11n
Conectividad	Interna: USB, RS232 y GPIO Externa: USB, RJ45 y alimentación 12 VDC
	Capacidad de carga del brazo (Kinova)
6 GDL	2,6 Kg (Medio rango) 2,2 Kg (Rango completo)
7 GDL	2,4 Kg (Medio rango) 2,1 Kg (Rango completo)
	Alcance del brazo
6 DOF	900 mm
7 DOF	984 mm